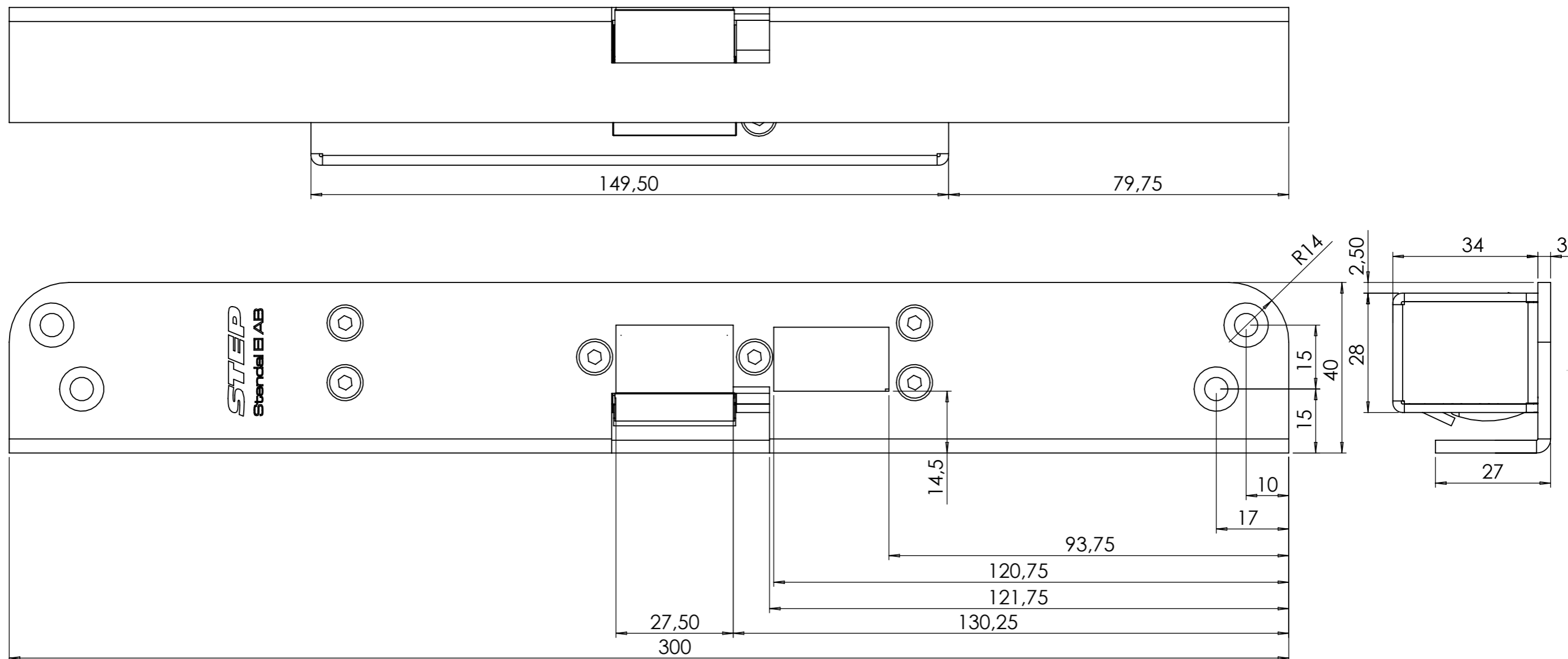


Stolpe ST6525 ersätter STEP 18 & STEP 28 höger (vinklad stolpe ST184, ST284) till STEP 60 Silent



Denna handling får inte kopieras utan vårt skriftliga medgivande och dess innehåll får inte yppas för tredje man och inte heller användas för något obehörigt ändamål.

Material		Ytbehandling			
Konstruerad av	Granskad av	Godkänd av - datum den 9 januari 2008 09:11:19	Generell tolerans SS-ISO 2768-1 m	Vyplacering 	Skala 1:1
Ägare STEAB Stendal EI. AB		Titel/Benämning Stolpe ST6525			
Ritningsnummer			Utgåva	Blad	