

DÖRRMAGNET  
MS 41

# Dörrmagnet för slag-, skjut- och pendeldörrar

MS 41 är ett elektromagnetiskt säkerhetslås av typen Shearloc. Låset kan monteras på alla typer av dörrar, såväl slag-, skjut som pendeldörrar. Shearloc är det idealiska låset för pendeldörrar och övervakade nödutrymningsdörrar.

Låset kan monteras både horisontellt och vertikalt. Genom att kombinera magnetiska och mekaniska krafter uppnås hög hållkraft, upp till 1000 kg belastning.

**Kraftfull låsning**

Trots sin lilla storlek håller MS 41 1000 kg i brythållfasthet.

**Övervakning**

MS 41 har dörrstatusindikering vilket kan plockas ut antingen NO eller NC.

**Infälld montering**

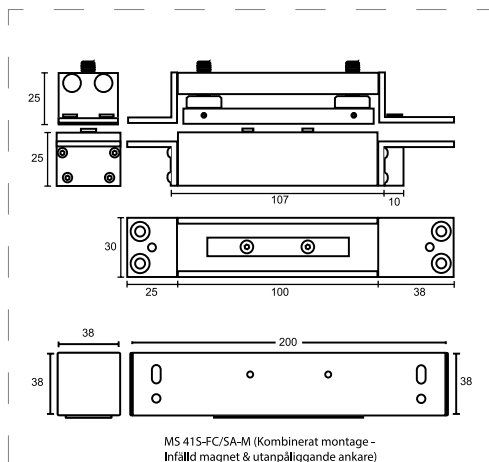
Ger en dold och estetiskt bättre installation.

**Multispänning**

MS 41 har automatisk omställning mellan 12 och 24 VDC.



# DÖRRMAGNET MS 41



## EGENSKAPER

- Multispänning 12-24 VDC
- Infällt montage
- Kombinerat montage: infälld mag. och utanpåliggande ankare (S-SC/SA-M)
- Integrerad dörravkänningsrelä (NC/NO)
- Klarar 3-8 mm avstånd mellan dörr och dörrkarm
- Tidsfördröjning ställbar 0-30 sekunder
- Diodindikering:
- Grön: frånreglad dörr
- Röd: förreglad dörr

## TEKNISKA DATA

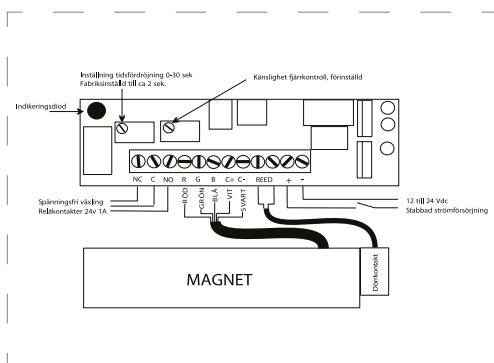
- 12 VDC/24 VDC
- Strömförbrukning:
- 12 VDC: 1,5 A under 2 sek därefter 500 mA
- 24 VDC: 1,5 A under 2 sek därefter 500 mA
- Relä 1A vid 24 VDC
- Hållkraft upp till 1000 kg

## BENÄMNING

MS 41 SFM, infällt montage  
MS 41 S-SC/SA-M, kombinerat montage

## ART NR

202 144 535  
202 144 537



## SAFETRON AB

Säterivägen 18  
P.O. Box 2096  
65002 Karlstad  
Sweden

Tel: +46 54 19 02 45  
Email: info@safetron.com

Du hittar alltid det senaste på [safetron.com](http://safetron.com)