

Automatisk karmregel OLDA 602 HZA typ 2



Funktion:

Automatisk, enkelverkande karmregel för tvingande reglering av passivt dörrblad i pardörrar.

Egenskaper:

OLDA 602 HZA reglas & avreglas automatiskt, har regeldiameter 14 mm, stolpbredd 24 mm och centrumavstånd 100 mm mellan regel och kolv.

Användning:

Fälls in upptill i stål- & aluminiumprofil-dörrkarmar i dörrpartier där det vänstra dörrbladet är passivt, särskilt där stränga brandkrav föreligger.

Montage:

OLDA 602 HZA monteras infällt i dörrkarmen, antingen med eller utan urtag för stolpen, med minimalt ingrepp i det passiva dörrbladet. Fästs med två försänkta 4,0 x 20 mm skruvar.

Behör:

Slutbeck LT 14 (17x15) fästs med två försänkta 3,5 x 16 mm skruvar. Glidbleck SP 20 fästs med två försänkta 4,2 x 16 mm skruvar.

Specifikation:

- Automatisk, enkelverkande och tvingande regelfunktion
- Regel av rostfritt stål:
 - diameter: 14 mm
 - projektion: 25 mm
 - justermån: -2 / +2 mm
- Rund stolpe av rostfritt stål
- Produkt:
 - bredd: 24 mm
 - längd: 200 mm
 - djup: 40,5 mm
 - stolptjocklek: 2,5 mm
 - c/c regel/kolv: 100 mm
- Material:
 - stål
 - regel & stolpe – rostfritt stål
- Ytbehandling: elförzinkning

Produktserie OLDA karmreglar:

- 602 HZA typ 1 (c/c = 100 mm)
 - (10-602-1)
- 602 HZA typ 2 (c/c = 100 mm)
 - (10-602-2)
- 600 HZA typ 1, (c/c = 60 mm)
- 600 HZA typ 2, (c/c = 60 mm)

Service:

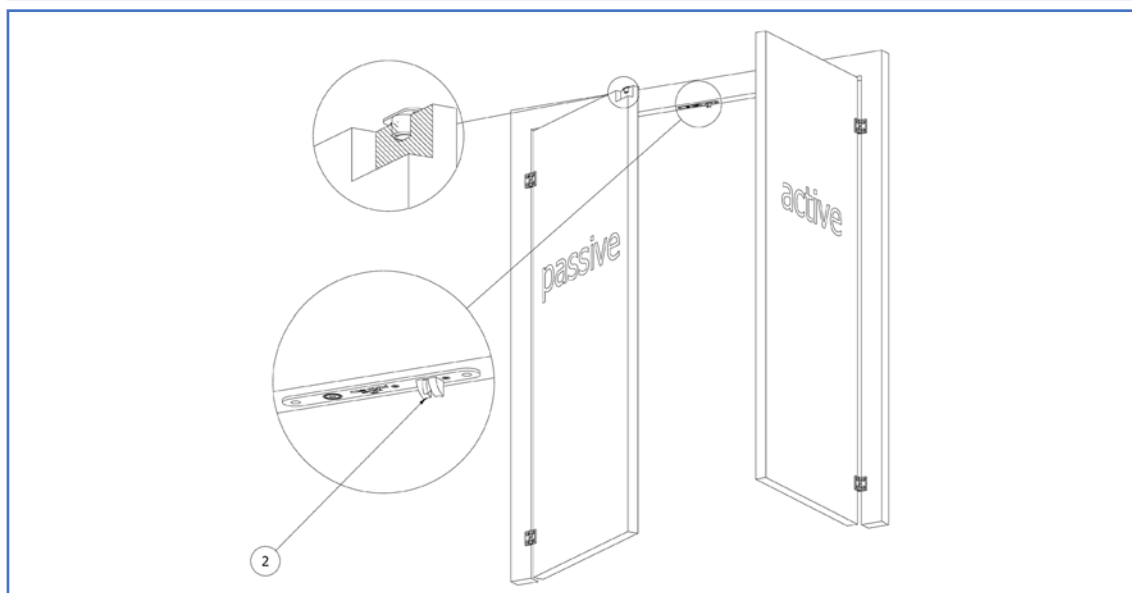
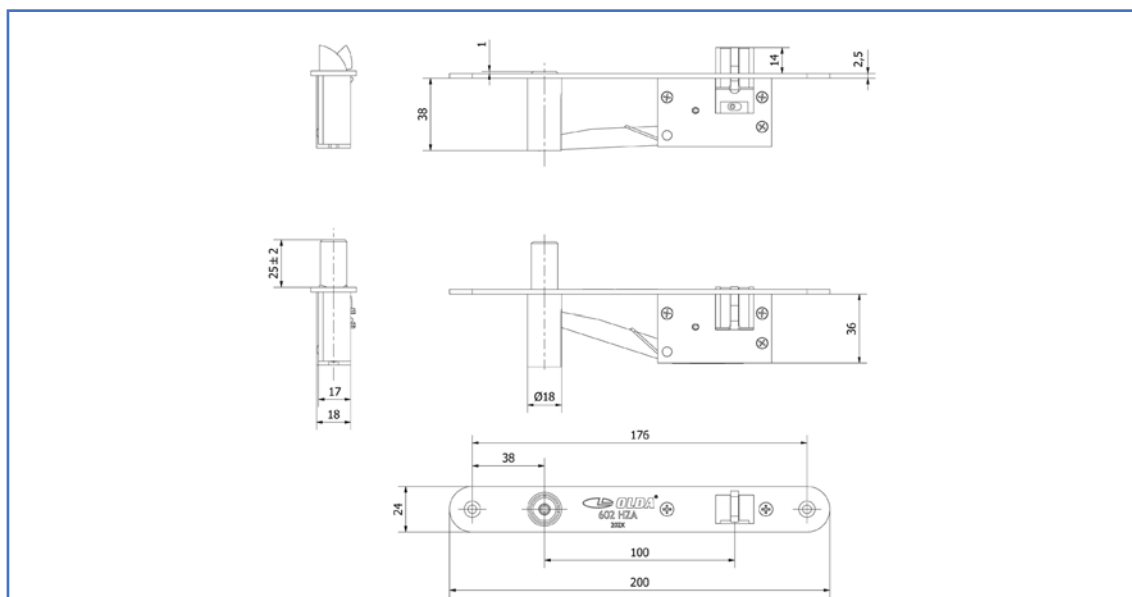
Funktions- & systemtest rekommenderas en till två gånger per år. Testa, smörj och justera rörliga delar vid behov.

Vid krävande miljöer eller hög passagefrekvens bör karmregeln testas oftare.

Garanti:

Mekaniska produkter med varumärke "OLDA" har 36 månaders fabriksgaranti.

Automatisk karmregel OLDA 602 HZA typ 2



Produktdokument:

- [Mått](#)
- [Montering – med urtag för stolpe](#)
- [Montering – utan uttag för stolpe](#)

Produktvyer – 2D:

- [PDF](#)
- [DXF](#)
- [DWG](#)

Produktmodeller – 3D:

- [STEP](#)
- [DWG](#)
- [PDF – 3D](#)

OLDA produktlänkar:

- [Automatisk karmregel 602 HZA](#)
- [Behör kantreglar](#)
- [OLDA kantreglar](#)
- [OLDA beslagsskolan](#)